

SYSTÈMES D'INSTALLATION GEBERIT

SOLUTION D'ENCASTREMENT

**KNOW
HOW
INSTALLED***

*LE SAVOIR-FAIRE INTÉGRÉ

LES ESPACES SANITAIRES PRENNENT VIE

Aucune limite à la conception de l'espace, un montage rapide, peu d'intervenants et un rapport qualité/prix optimal. Les clients et maîtres d'ouvrage n'en attendent pas moins lorsqu'il s'agit de planifier et d'installer des salles de bains et des toilettes. Quel que soit le défi à relever, les cloisons sanitaires de Geberit vous offrent la solution idéale.

SOMMAIRE

06

GEBERIT TECHNOLOGIE DES RÉSERVOIRS DE CHASSE ENCASTRÉS
Une technologie sur laquelle vous pouvez compter

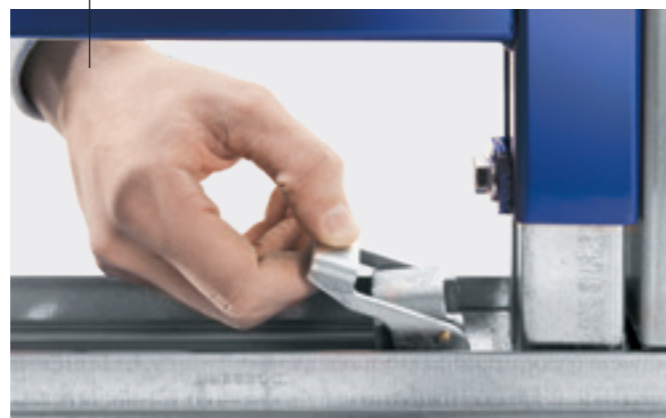


16

GEBERIT ONE
Des solutions d'installation parfaitement coordonnées

08

LE BON SYSTÈME POUR CHAQUE SOLUTION
Geberit Duofix



27

LARGE GAMME D'APPLICATIONS
Des solutions innovantes pour de meilleures salles de bains

34

RACCORDEMENT AU RÉSEAU POUR LES WC
Une seule connexion, de nombreuses options



42

INSTALLATIONS SANITAIRES PUBLIQUES
Toujours du bon côté

39

LA FAMILLE GEBERIT DESIGN
À chacun son métier



50

COMPÉTENCES GEBERIT
Logiciel d'insonorisation et de planification

RÉSERVOIR DE CHASSE À ENCASTRER GEBERIT UN EXEMPLE DE FIABILITÉ

Depuis sa création il y a 50 ans, le réservoir de chasse à encastrer de Geberit a parcouru un long chemin. Au cours de cette période, la technologie sanitaire s'est installée dans le mur et est devenue invisible pour l'utilisateur. La salle de bains s'est transformée en un espace confortable où il fait bon se détendre.

Depuis lors, Geberit n'a cessé d'innover afin que la technologie sanitaire "derrière le mur" devienne la norme pour les installateurs, les architectes et les concepteurs d'espaces sanitaires.

50



En 2023 Geberit étend à 50 ans la disponibilité des pièces détachées pour les réservoirs de chasse d'eau encastrés Geberit, après arrêt de production. Les produits sont généralement rétrocompatibles et peuvent être nettoyés, entretenus et réparés facilement.



UNE HISTOIRE RICHE EN INNOVATIONS

| 1964 | 1993 | 1996 | 2008 | 2011 | 2014 | 2016 | 2017 | 2019 | 2022 |
|---------------------------------------------------------|-----------------------------|----------------------------------------------------------------------------------|------------------------------------------------------------------------------------------------------------------------------|----------------------------------------------------------------------------------------------------------------------------|--------------------------------------------------------------------------------------------------------|----------------------------------------------------------------------------------------------------------|-----------------------------------------------------------------------------------------------------------|---------------------------------------------------------------------------------------------------------------|------------------------------------------------------------------------------------------------------------------------------------------------|
| Introduction du réservoir de chasse à encastrer Geberit | Introduction de Geberit GIS | Geberit Duofix est conçu pour le montage d'une cloison sanitaire sur le chantier | Réservoir de chasse à encastrer Geberit Sigma 12 cm - le premier réservoir de chasse à encastrer pour montage sans outillage | Introduction de Geberit DuoFresh : élément d'installation pour WC avec extraction des odeurs et diffuseur pour blocs de WC | Évacuation murale Geberit pour douches - la solution design et élégante pour les douches de plain-pied | Solutions Geberit pour urinoirs - planification, installation et entretien intelligents ; économe en eau | Solutions Geberit pour robinetteries - installation irréprochable des robinetteries électroniques murales | Geberit ONE propose des solutions innovantes, entièrement intégrées et complètes pour toute la salle de bains | Solutions Geberit Duofix pour meubles de salle de bains et armoire de toilettes encastrés - planification, installation avec renforts intégrés |
| | | | | | | | | | |

POUR TOUTES LES SITUATIONS GEBERIT DUOFIX

- Le bâti-supports Duofix sont conçus pour l'utilisation dans des cloisons
- Convient aussi pour la construction des cloisons en applique et de séparation
- Une liberté de conception maximale grâce à la construction mince
- Désolidarisation acoustique optimale

↑
Bâti-support Geberit Duofix pour WC suspendu, avec réservoir de chasse à encastrer, tuyau d'attente pour l'alimentation d'eau et point de raccordement à l'électricité d'un WC lavant Geberit AquaClean.



Geberit Duofix offre aux installateurs et architectes un large choix de bâti-supports universels pour la plupart des appareils sanitaires. Avec l'ajout de seulement deux composants, les profilés et les barres de renfort, le bâti-support Geberit Duofix devient un système d'installation permettant de construire des cloisons sanitaires de manière simple et rapide sur le chantier. Dans le cas de cloisons à hauteur du local, Geberit Duofix n'exige pas de fixation arrière dans le mur.



← La commande électronique, la vanne mélangeur et les composants supplémentaires du bâti-support Geberit Duofix pour robinetteries murales électroniques sont intégrés dans le boîtier d'encastrement à l'intérieur de l'élément d'installation, où ils sont protégés et facilement accessibles.
111.558.00.1

UNE SÉLECTION DE L'ASSORTIMENT GEBERIT DUOFIX

Même si votre client exprime des souhaits spécifiques ou si la forme de sa salle de bains présente certaines contraintes, vous trouverez toujours les éléments adaptés à chaque situation au sein de l'assortiment Geberit Duofix. Vous disposez ici d'un aperçu de quelques bâti-supports Geberit Duofix :



↑ **HAUTEUR D'ASSISE RÉGLABLE APRÈS MONTAGE**
 Bâti-support Geberit Duofix pour WC suspendu, hauteur d'assise réglable après montage, avec réservoir de chasse à encastrer Sigma 12 cm pour personnes à mobilité réduite.
111.396.00.5



↑ **DÉCLENCHEMENT FRONTAL OU PAR LE DESSUS**
 Bâti-support Geberit Duofix pour WC suspendu avec réservoir de chasse à encastrer Omega 12 cm, en trois hauteurs d'encastrement.
111.036.00.1 (hauteur 98 cm)



↑ **DOUCHE DE PLAIN-PIED**
 Bâti-support Geberit Duofix pour douche avec évacuation murale.
111.591.00.1



↑ **URINOIR**
 Bâti-support Geberit Duofix pour urinoir, universel, pour pulvérisateur d'eau.
111.676.00.1



↑ **POUR DOUCHE ET BAIGNOIRE**
 Bâti-support Geberit Duofix pour douche et baignoire, 98-112cm, robinetterie murale apparente.
111.740.00.1



↑ **POUR BIDET**
 Bâti-support Geberit Duofix pour bidets. Disponible en trois hauteurs de montage.
111.510.00.1 (hauteur 112cm)

GEBERIT DUOFIX

UNE TECHNOLOGIE D'INSTALLATION TESTÉE ET APPROUVÉE

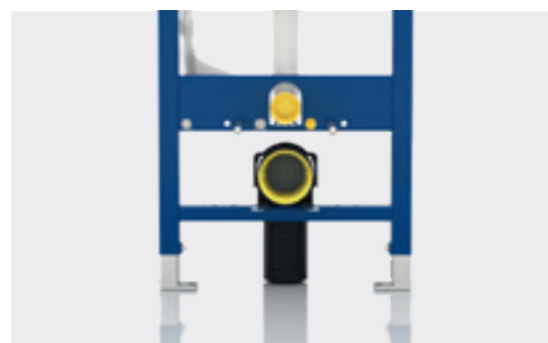
Geberit Duofix vous offre de multiples possibilités de conception, qu'il s'agisse d'un élément unique ou d'une cloison sanitaire. Les avantages liés à la technique de pose avancée combinés aux options de positionnement infinies prennent tout leur sens en situation réelle sur chantier.



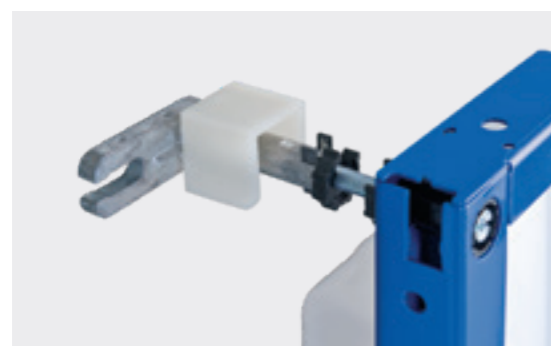
↑ Possibilité de moduler la position en profondeur du coude d'évacuation dans le collier du bâti-support Geberit Duofix pour WC.



↑ Pieds supports autobloquants pour un réglage simple et en continu de la hauteur.



↑ Positions prédéterminées pour le raccordement à l'alimentation à l'eau et au réseau électrique.



↑ Fixation murale, réglable en profondeur et en continu par le devant permettant de fixer l'élément d'installation au mur.

Tous les bâti-supports Geberit Duofix sont préparés en usine de manière à pouvoir être montés rapidement sur le chantier et raccordés aux réseaux d'alimentation et d'évacuation. Ils peuvent être installés sans l'aide d'une deuxième personne. Dans la structure d'une cloison de séparation, les bâti-supports sont montés à l'aide de vis autoforantes. Dans une cloison en applique, ils sont vissés directement au mur au moyen d'un kit Geberit dont la profondeur est réglable en continu et par le devant.

Avec l'ajout de seulement deux composants - les rails et les montants - le bâti-support Geberit Duofix devient un système d'installation à part entière permettant de construire des parois sanitaires statiques porteuses simplement et rapidement sur le chantier. Une fois que les rails ont été fixés au plafond et au sol, les montants à hauteur du local peuvent être fixés simplement sur le rail du plafond par un tour à 45° et l'extension du montant s'effectue sur la partie inférieure. La technologie à éléments extensibles permet un montage sans outils et sans que les montants aient besoin d'être coupés à la bonne hauteur.



↑ Appliquez la bande d'isolation acoustique Geberit Duofix et fixez les profilés Geberit Duofix au sol et au plafond.



↑ Posez les montants de renfort Geberit Duofix en effectuant un quart de tour dans les profilés Geberit Duofix et tirez les montants télescopiques vers le bas.



↑ Placer le bâti-support Geberit Duofix dans la bonne position. Pour des parois en applique à hauteur partielle, fixez avec des fixations murales.



↑ ...et ensuite au niveau des pieds bloquez le bâti-support à l'aide de clips.

GEBERIT ONE

QUAND LA FONCTION ET LE DESIGN NE FONT QU'UN



Geberit ONE offre des solutions pionnières et complètes pour l'ensemble de la salle de bains. Combiné intelligemment en un seul système, Geberit ONE offre une multitude d'avantages évidents et plus subtils. C'est ainsi que vous réussirez à créer de meilleures salles de bains pour vos clients.

FACILE À PLANIFIER ET À INSTALLER

Geberit ONE simplifie considérablement la planification et l'installation d'un large éventail de composants pour lesquels il n'existait jusqu'à présent que peu de solutions viables. Par exemple, la planification et le montage d'une robinetterie murale au millimètre près ou l'intégration d'une niche de douche avec une natte d'étanchéité montée en usine. Les prestations de Geberit ONE comprennent également la planification et l'installation simplifiées d'une armoire de toilette encastrée dans le mur.

DESIGN FONCTIONNEL DEVANT LE MUR

Un nouveau regard sur la vie avec ce style puriste. Geberit ONE fait ses preuves sur toute la ligne avec son design élégant et facilite le nettoyage dans toute la salle de bains grâce à sa fonction exceptionnelle.



↑

Le modèle classique de lavabo à projection de 48 cm peut désormais être combiné avec des éléments d'installation standard.



Geberit soutient désormais un projet de protection des forêts de la fondation suisse myclimate en Tanzanie. Avec cette contribution volontaire, l'entreprise compense les émissions de CO₂ inévitables qui résultent de la production de céramique. Tous les produits céramiques de la série Geberit ONE seront inclus dans cette initiative dès le début de l'année 2023.

GEBERIT ONE

SAVOIR-FAIRE ÉPROUVÉ DERRIÈRE LE MUR

Les systèmes d'installation Geberit se sont imposés auprès des professionnels depuis de nombreuses années et sont appréciés pour leur fonctionnalité sans faille, leur simplicité et leur excellente qualité. Avec Geberit ONE, les cloisons en applique continuent d'être mises à contribution, avec des éléments et des raccords supplémentaires. Aucune formation spécifique n'est toutefois nécessaire.



↑
Nouvel élément d'installation Duofix pour une solution complète et homogène derrière le mur et une grande flexibilité d'aménagement de l'espace lavabo devant le mur :

- L'élément à encastrer pour armoire de toilette facilite grandement l'installation.
- Les panneaux en bois polyvalents permettent d'installer en toute sécurité des lavabos et sous-meubles de différentes largeurs.
- Le nouveau bâti-support pour lavabo pour robinet mural Geberit ONE permet de choisir librement le modèle de lavabo.



↑
Le WC Geberit ONE brille avec de nombreux atouts apparents et dissimulés, une solution novatrice complète pour toute salle de bains.



↑
La toute nouvelle fixation dissimulée EFF3, doté d'une force de transmission optimale, permet un montage rapide et aisé.



↑
Le WC Geberit ONE peut être réglé en hauteur non seulement lors de l'installation, mais aussi des années plus tard, sans avoir à intervenir sur la cloison en applique.



↑
Avec son cadre d'installation, la niche de rangement devient un élément fixe de l'espace douche, dont l'emplacement peut être planifié et déterminé avec précision lors du montage.



↑
La niche de rangement Geberit est équipée d'une natte d'étanchéité montée en usine pour une installation simple et rapide.



↑
Le bâti-support étroit pour lavabo Duofix simplifie le montage à la fois des lavabos étroits (60 cm) et doubles (120 cm) – deux bâti-supports d'installation sont alors nécessaires.

DES SOLUTIONS POLYVALENTES INNOVATIONS POUR DE MEILLEURES SALLES DE BAINS

La technologie sanitaire innovante installée de manière fiable derrière ou devant le mur offre de nombreuses possibilités pour une conception intelligente de la pièce et un usage optimal de l'espace. Les systèmes d'installation Geberit et les panneaux sanitaires Geberit Monolith répondent parfaitement aux exigences afin de permettre au professionnel de relever tous les défis.



↑
Les systèmes d'installation Geberit constituent la base invisible des éléments créatifs qui équiperont la salle de bains.

FLEXIBILITÉ TOTALE

Les équipements sanitaires existants sont heureusement très variés. Chaque bâtiment possède sa propre particularité, chaque client ses propres exigences et chaque période ses propres tendances et développements. Geberit répond à cette diversité par une flexibilité totale de ses cloisons d'installation. Cette flexibilité se manifeste lorsque un espace sanitaire doit devenir accessible à tout le monde ou lorsque la configuration des espaces exige des adaptations. Les pages suivantes vous permettent de découvrir à quel point les solutions de Geberit sont variées.

L'ALLIANCE DU DESIGN ET DE LA FONCTION

La véritable beauté n'est pas seulement visible, elle est aussi palpable. Lorsqu'il s'agit de produits Geberit, il y a toujours une valeur ajoutée fonctionnelle derrière chaque conception. Cette valeur ajoutée est évidente pendant l'installation, lorsque le service après-vente et la maintenance sont nécessaires et naturellement durant l'utilisation. Urinoirs, robinetteries et douches de plain-pied : l'évidence des avantages supplémentaires est visible partout – nous le prouvons dans les pages suivantes.

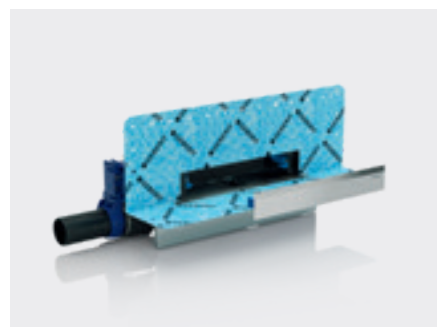
→
Que pouvez-vous attendre de Geberit ? Une conception élégante qui cache la valeur ajoutée fonctionnelle.



DES SOLUTIONS FLEXIBLES

UNE HISTOIRE DE PROPRETÉ LA DOUCHE DE PLAIN-PIED

ÉVACUATION MURALE POUR DOUCHE GEBERIT



↑ Les bâti-supports Geberit Duofix pour évacuation murale réduisent considérablement les travaux et garantissent également un raccordement étanche et durable.



↑ Grâce à une faible hauteur de la garde d'eau, l'évacuation murale Geberit pour douche de plain pied est aussi particulièrement adaptée pour les situations présentant une hauteur de chape peu importante (en rénovation).



↑ Disponible en option, le profilé collecteur se place directement devant l'évacuation murale : il facilite la réalisation d'une pente au sol (pente en L).



↑ Le filtre à cheveux intégré se retire facilement pour le nettoyage.



COULEURS/MATÉRIAUX



Chromé brillant



Blanc alpin



Acier inoxydable poli



Acier inoxydable brossé



Noir mat



À carreler au choix

Vous pouvez exploiter tout le potentiel des douches à l'italienne en posant l'évacuation de l'eau derrière le mur. Ce type d'installation a fait ses preuves dans les rénovations de salles de bains comme dans les bâtiments neufs (bien avant que les avantages esthétiques soient visibles) →



- Unité visuelle au sol, sans marche et sans bac
- Raccordement simple aux système d'évacuation en place
- Coordination simplifiée entre les différents intervenants
- Nettoyage simple et rapide

DES SOLUTION FLEXIBLES

SUBTILE ÉLÉGANCE

PANNEAU SANITAIRE GEBERIT MONOLITH

Le panneau sanitaire Geberit Monolith pour WC est compatible avec toutes les cuvettes de WC (suspendues et au sol), et également avec les WC lavants Geberit AquaClean. Il convient de la même façon pour les projets de nouvelles constructions et pour les rénovations.
→



Grâce à sa conception intemporelle et ses différentes options, le panneau sanitaire Geberit Monolith pour WC est la solution design pour les réservoirs apparents. Avec leur rinçage double touche et leurs matériaux de haute qualité, les panneaux Monolith répondent aux demandes les plus exigeantes. En intégrant les fonctions d'aspiration et filtration des odeurs, la lumière d'ambiance ou encore le détecteur de présence, le modèle Geberit Monolith Plus offre le meilleur confort possible à l'utilisateur. De plus, l'installation est simplifiée grâce à une conception similaire à celle d'un bâti-support Geberit Duofix : l'installation des panneaux Monolith et Monolith Plus devient aussi familière que celle d'un bâti-support Geberit Duofix.



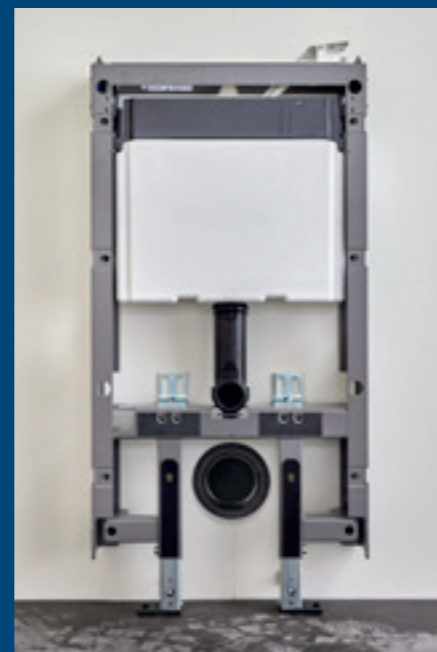
- Panneau frontal en verre sécurité ou grès céramique
- Élégant revêtement latéral en aluminium brossé ou chromé noir
- Compact avec une profondeur de 10,5 cm seulement
- Adapté aux constructions neuves et aux rénovations
- Installation similaire à celle d'un bâti-support Duofix



DES SOLUTIONS FLEXIBLES

POUR UN CHANTIER PLUS VALORISANT GRÂCE AU SYSTEME D'INSTALLATION GEBERIT

La conception du panneau sanitaire Geberit Monolith pour WC est similaire à celle d'un bâti-support Geberit Duofix, testé et éprouvé, et reconnu par la majorité des professionnels du sanitaire. Le panneau sanitaire offre des options de montage quasi sans limites, ce qui constitue un énorme avantage, en particulier pour des rénovations. Des éléments environnants telles que des plinthes ou une arrivée d'eau mal placée n'entraînent plus des adaptations coûteuses.



HABILLAGE LATÉRAL

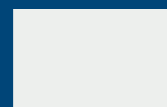


Aluminium brossé



Aluminium chromé noir

HABILLAGE FRONTAL



BLANC (SI)



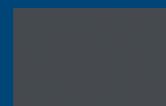
Sable gris (JL)



Aspect béton (JV)



Noir (SJ)



Gris velouté (JK)



Aspect ardoise (OO)

← L'habillage frontal en verre sécurité est disponible dans les couleurs blanc, sable gris, noir et gris velouté. Il existe également en finition grès-céramique aspect béton ou ardoise. L'habillage latéral en aluminium brossé peut être combiné avec des surfaces blanches, sable gris et grès-céramique aspect béton, tandis que la version en aluminium chromé noir s'associe parfaitement avec des surfaces de couleur gris velouté, noir et grès-céramique aspect ardoise.

Les panneaux sanitaires Geberit Monolith offrent des options de montage pour ainsi dire sans limites, ce qui constitue un énorme avantage, en particulier pour des rénovations. Grâce à la nouvelle structure du panneau Monolith pour WC, il convient à la majorité des configurations.

REMARQUABLEMENT SIMPLE

Le montage devient beaucoup plus rapide grâce à sa structure similaire à celle d'un bâti-support Geberit Duofix.



↑ Selon la configuration d'installation, la hauteur est ajustable jusqu'à + 7 cm. Cela ne nécessite aucun outillage spécial.



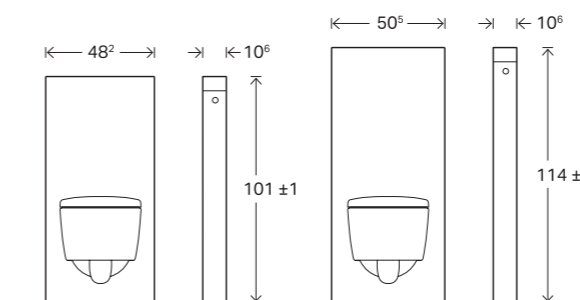
↑ Le cadre possède deux vis de réglage pour compenser n'importe quelle inclinaison du mur.



↑ Des équerres de montage testées et éprouvées sont utilisées pour fixer le cadre au mur.



↑ Le tuyau flexible tressé et renforcé pour le raccordement de l'arrivée d'eau peut être posé sans avoir à déplacer le réservoir, ce qui facilite la tâche de l'installateur.



← Geberit Monolith et Geberit Monolith Plus sont disponibles en 101 cm et 114 cm de hauteur.

DES SOLUTIONS FLEXIBLES

FAIT SUR MESURE POUR LES PERSONNES À MOBILITÉ RÉDUITE ET GAIN DE PLACE INCLUS

Que vous ayez à faire face à une situation de construction délicate ou que le poids des années commence à se faire sentir, il n'y a pas de raison pour que votre client renonce à son confort habituel. Avec le système d'installation Geberit Duofix, vous pouvez mettre en place des salles de bains qui raviront les utilisateurs de façon durable y compris sur de petites superficies.

Geberit a développé des bâti-supports spécialement conçus pour les WC et adaptés aux installations devant les rebords de fenêtre ou pour les WC ajustables en hauteur. Ces derniers permettent un ajustement progressif de la hauteur d'assise jusqu'à 49 cm. Par ailleurs, les barres de relevage peuvent aussi être installées par la suite par un professionnel, des deux côtés des WC en utilisant des plaques de montage.



↑
Bâti-support Geberit Duofix pour WC suspendu, 82 cm avec réservoir à encastrer Omega.
111.008.00.1



↑
Bâti-support Geberit Duofix pour WC suspendu ajustable en hauteur, avec réservoir à encastrer Sigma 12 cm.
111.396.00.5



↑
Bâti-support Geberit Duofix pour WC suspendu avec plaques de montage pour l'installation des barres de relevage, avec réservoir à encastrer Sigma 12 cm.
111.375.00.5



↑
Vous pouvez monter un bâti-support Geberit Omega pour un gain de place, devant un rebord de fenêtre. Il est disponible en trois hauteurs de montage et peut être raccordé à l'alimentation en eau à l'arrière. En fonction de la situation de montage, la plaque de déclenchement peut être montée sur le dessus ou devant le réservoir.



RINÇAGE FORCÉ HYGIÉNIQUE INTÉGRÉ GEBERIT

PROGRÈS PLUTÔT QUE STAGNATION

Le rinçage forcé hygiénique Geberit intégré au réservoir à encastrer garantit l'hygiène de l'eau potable sans prendre de place supplémentaire. C'est la solution idéale lorsque l'installation est déjà dotée d'un WC. Le rinçage forcé hygiénique est disponible pour le système d'installation Geberit Duofix et s'adapte à chaque configuration architecturale.

ÉCONOMIE D'EAU

Des capteurs de température et de débit volumique garantissent que seule la quantité d'eau nécessaire est renouvelée, ce qui permet d'atteindre un bon équilibre entre sécurité de l'eau potable et économies d'eau.

6 MODÈLES DISPONIBLES

Le rinçage forcé hygiénique intégré est disponible pour les systèmes d'installation Geberit Duofix. Il existe en versions avec une ou deux alimentations en eau. En outre, il est possible d'opter pour un modèle d'entrée de gamme sans capteurs, une version équipée pour recevoir des capteurs supplémentaires ou une version déjà dotée de tous les capteurs. Le capteur de débit volumique permet d'enregistrer avec précision les volumes de rinçage.

PLAQUES DE DÉCLENCHEMENT

Le réservoir peut être combiné avec toutes les plaques de déclenchement mécaniques Geberit des séries Sigma01, 10, 20, 21, 30 et 50, ainsi qu'avec toutes les cuvettes de WC.

- Intégration astucieuse dans le réservoir à encastrer, sans équipements supplémentaires
- Design compact sans trappe de visite supplémentaire
- Différents programmes de rinçage pour une mise en œuvre optimale
- Pilotage et programmation aisés avec l'application pour smartphone Geberit Control
- Facile d'accès via la plaque de déclenchement
- Volume de rinçage ajustable en toute flexibilité jusqu'à 2 x 4 l/min.
- Technologie de capteurs intelligents pour le contrôle de la température
- Capteur d'antirefoulement intégré pour plus de sécurité
- Étanche à la vapeur et à la condensation
- Fonction journal des valeurs mesurées et des paramètres



CONFIGURATION FACILE PAR SMARTPHONE ET GTP

La commande et la programmation s'effectuent en toute simplicité via Bluetooth® et une application pour smartphone iOS et Android. Des interfaces pour l'intégration dans la gestion technique de bâtiment (RS485 et E/S numériques) sont également disponibles.

Le bâti-support Geberit Duofix pour WC suspendu est parfaitement conçu pour les demandes de confort actuelles et futures, grâce à des fourreaux pour l'arrivée d'eau et la position pré-identifiée pour une alimentation électrique protégée.



- Déclenchement du rinçage sans contact
- Fonctions aspiration et filtration des odeurs intégrées
- Détecteur de présence, éclairage de la plaque de déclenchement
- WC lavant

RÉSERVATION POUR ALIMENTATION ÉLECTRIQUE ET EN EAU

LE FUTUR COMMENCE AUJOURD'HUI

Les bâti-supports Geberit pour les WC suspendus sont munis de réservation pour alimentation électrique et en eau. Cela signifie que ce que le client souhaite pour son confort peut être réalisé sans effort même des années après, par exemple l'installation d'un WC lavant Geberit AquaClean.



La commande électronique sans contact Geberit Sigma10 avec un rinçage double touche peut être activée par une alimentation sur secteur ou par piles.



Le module Geberit DuoFresh élimine l'air vicié directement au niveau de la cuvette de WC et le renvoie dans la pièce une fois purifié par passage au travers d'un filtre céramique. Sur la version automatique, un capteur de proximité détecte quand un utilisateur s'approche du WC, active l'aspiration des odeurs et la discrète lumière d'orientation à LED.



Grâce à son détecteur de présence intégré, la commande électronique Geberit Sigma80 s'illumine à votre approche. Pour la déclencher, il suffit d'approcher sa main, elle fera le reste. Il est possible de programmer les caractéristiques du rinçage, la couleur des touches lumineuses et beaucoup plus encore.



Les WC lavants Geberit AquaClean combinent esthétique et bien-être. Consultez notre brochure Geberit AquaClean pour trouver la solution adaptée à tous les besoins : solution WC lavant complète ou abattant lavant.

CONNEXION POUR LES TOILETTES

UNE CONNEXION, PLUSIEURS OPTIONS

Un raccordement au réseau pour les toilettes offre différentes options pour plus de confort dans la salle de bains. S'il est déjà prévu lors de la phase de construction, les fonctions à commande électrique peuvent être installées ultérieurement sans problème. Le boîtier Power & Connect de Geberit facilite considérablement la vie des spécialistes du sanitaire.

UNE CONDITION PRÉALABLE AU CONFORT ULTIME DES TOILETTES

Un raccordement électrique pour les toilettes est une condition préalable à toute une série de fonctions qui rendent l'expérience dans l'espace WC très confortable. Une alimentation électrique est nécessaire pour l'extraction des odeurs, l'éclairage d'orientation pendant la nuit, l'actionnement de la chasse d'eau sans contact ou les WC lavants Geberit AquaClean pour un nettoyage hygiénique à l'eau douce. Les développements futurs pourraient également intégrer les toilettes dans des systèmes domestiques intelligents. Il est donc indispensable de préparer des connexions électriques et de communication pour chaque WC lors de l'aménagement ou de la rénovation de l'espace toilettes. Cela permet d'ajouter à tout moment des fonctions électriques dans la zone des toilettes.

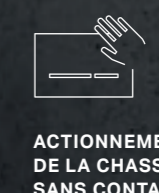
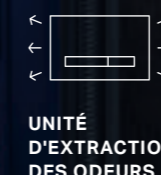
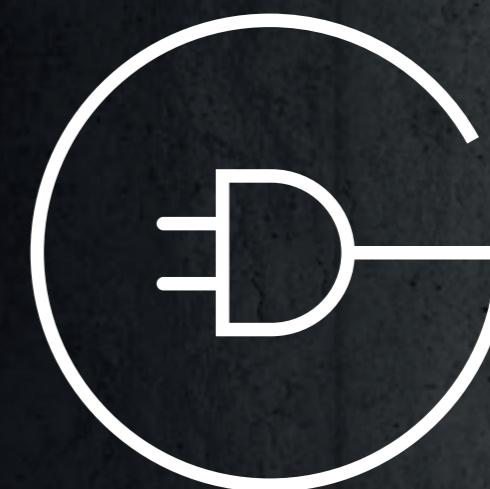
LE BOÎTIER D'ALIMENTATION ET DE RACCORDEMENT DANS LE RÉSERVOIR ENCASTRÉ

Geberit a développé le boîtier Power & Connect pour les toilettes afin de faciliter l'installation d'éléments fonctionnels à commande électrique. Il peut être intégré dans les éléments d'installation Geberit Duofix pour les réservoirs de chasse encastrés Sigma et Omega avec une profondeur d'encastrement de 12 cm. Le boîtier est installée derrière l'appareil en céramique, invisible de l'extérieur, et peut être combinée avec toutes les toilettes.

- 1 Plaque d'actionnement avec extraction des odeurs et lumière d'orientation intégrées et invisibles.
- 2 WC lavant Geberit AquaClean pour un nettoyage en douceur à l'eau.
- 3 Actionnement de la chasse d'eau sans contact avec lumière d'orientation.



Les fonctions de confort modernes améliorent à la fois l'espace WC et la qualité de vie. Un raccordement au réseau pour les toilettes permet de les installer ou de les moderniser.



RACCORDEMENT AU RÉSEAU ÉLECTRIQUE DANS L'ESPACE WC – C'EST AUSSI SIMPLE QUE ÇA

- Boîtier d'encastrement : à placer lors du montage, ensuite l'électricité est toujours disponible
- Set de finition : bloc d'alimentation avec plaque de connexion
- Répartition claire du travail entre électriciens et installateurs sanitaires

INSTALLATION FACILE DANS LE BÂTI-SUPPORT POUR WC SUSPENDU



↑ Le boîtier d'encastrement et bloc d'alimentation électrique sont encastrés derrière la cuvette de WC.



↑ La protection gros œuvre protège le boîtier d'encastrement pendant la phase de chantier.

Le boîtier d'encastrement est installé avec l'élément de WC. Les gaines d'attente pour les fils électriques sont raccordés au boîtier d'encastrement par l'électricien. Cela signifie que l'électricité peut être fournie par la suite avec un minimum d'effort.

INSTALLER LE BOÎTIER D'ENCASTREMENT, EFFECTUER LES RACCORDEMENTS

Le set de finition est utilisé lorsque l'électricité est réellement nécessaire dans le WC. Il se compose d'une plaque de connexion, un bloc d'alimentation de 12 volts et un câble. La plaque de connexion est raccordée au réseau électrique par un électricien. Toutes les autres connexions sont faites par l'installateur sanitaire. De cette façon, il y a une répartition claire des tâches. Le travail est bien réparti entre l'électricien et l'installateur sanitaire.



1



2



3



4

- 1 Insérez la plaque de connexion dans le boîtier d'encastrement.
- 2 Branchez le bloc d'alimentation.
- 3 Raccordement facile : la fiche pour le raccordement d'un WC lavant Geberit AquaClean.
- 4 Le voyant LED indique si l'alimentation électrique fonctionne correctement.

MODULE GEBERIT DUOFRESH

AIR FRAIS POUR TOUS



↑
Sous réserve de disposer d'un raccordement au réseau, le module Geberit DuoFresh peut faire l'objet d'un équipement ultérieur pour la plupart des réservoirs de chasse à encastrer Geberit installés ces 10 dernières années.

Le module Geberit DuoFresh élimine directement l'air vicié de la cuvette du WC, le purifie à l'aide d'un filtre céramique et le renvoie ensuite dans la pièce. L'unité d'aspiration qui l'accompagne, le tiroir pour sticks d'eau bleue et la lumière d'orientation se situent à l'arrière de la plaque de déclenchement, aisément accessibles.

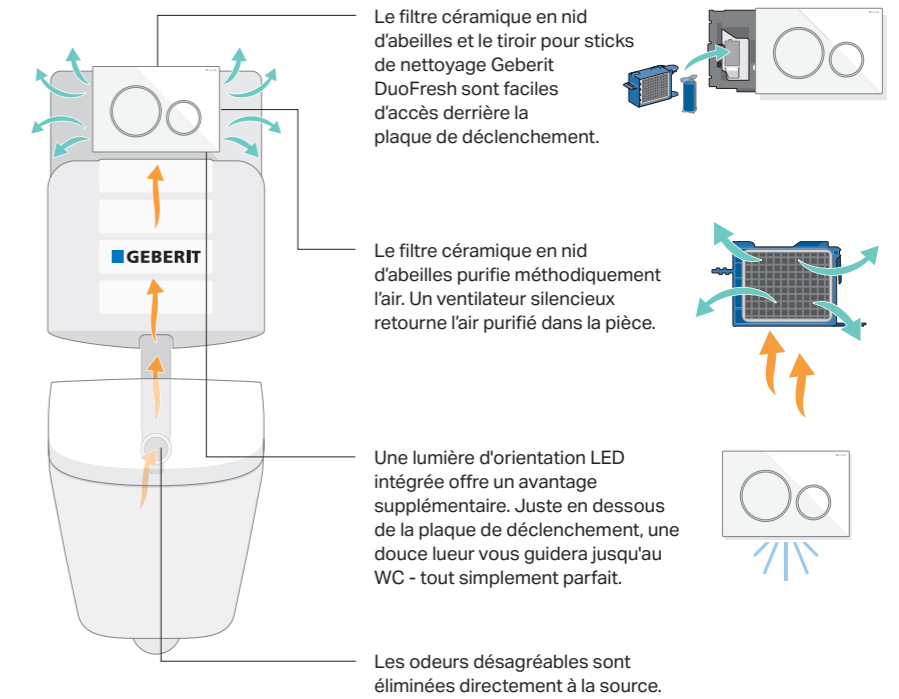
ÉQUIPEMENT ULTÉRIEUR POSSIBLE DE CERTAINES OPTIONS D'HYGIÈNE

Le module Geberit DuoFresh peut être intégré ou monté ultérieurement derrière presque toutes les plaques de déclenchement Geberit de la gamme Sigma. Un mécanisme basculant permet de déplacer la plaque sur le côté sans effort, permettant au plombier et à l'utilisateur final d'accéder facilement aux options d'hygiène. Apprécié de nombreux utilisateurs finaux, l'additif donne à l'eau de rinçage sa teinte bleue et diffuse un

parfum agréable. C'est pourquoi Geberit a intégré un tiroir pour sticks de nettoyage Geberit DuoFresh en plus des fonctions confort d'extraction des odeurs et d'éclairage d'orientation. Le tiroir est directement situé derrière la plaque de déclenchement, ce qui simplifie grandement la recharge du réservoir avec de nouveaux sticks de nettoyage Geberit DuoFresh. Le module inclut le mécanisme basculant requis pour déplacer la plaque de déclenchement.

ASPIRATION DES ODEURS AVEC LUMIÈRE D'ORIENTATION À LED

Les odeurs désagréables dans les toilettes appartiennent au passé. Ce qui est devenu un standard depuis longtemps dans les cuisines est maintenant possible dans les toilettes : un moyen efficace pour se débarrasser des odeurs désagréables. Le module Geberit DuoFresh élimine directement l'air vicié de la cuvette du WC, le purifie à l'aide d'un filtre céramique et le renvoie ensuite dans la pièce. Il est extrêmement efficace, car tout d'abord il empêche la propagation des odeurs désagréables dans toute la pièce, et qu'ensuite il rend les désodorisants et l'ouverture complète des fenêtres absolument inutiles. Grâce à un capteur de présence, le module d'extraction des odeurs s'allume toujours automatiquement dès que quelqu'un s'assoit sur les toilettes. Bénéficiez d'un confort supplémentaire grâce à une lumière d'orientation à LED et l'insert pour sticks d'eau bleue.



MODULE GEBERIT DUOFRESH POUR STICKS D'EAU BLEUE

HYGIÈNE ET FRAÎCHEUR PENDANT DES SEMAINES

C'est aussi simple que cela d'assurer fraîcheur et propreté dans vos toilettes durant des semaines, avec l'insert pour stick d'eau bleue. L'insert en option convient à la plupart des plaques de déclenchement Geberit de la gamme Sigma et peut même être ajouté ultérieurement par un installateur. L'insert guide le stick vers le bas jusque dans son logement sous la surface de l'eau dans le réservoir. Une fois en place, le stick se dissout lentement et assure hygiène et propreté à chaque chasse d'eau dans la cuvette du WC, tout en diffusant un parfum frais.



- 1 Il n'y a rien de plus simple : Déplacer la plaque de déclenchement sur le côté.
- 2 Placez le stick de nettoyage Geberit DuoFresh dans l'insert situé derrière la plaque.
- 3 Fermez la plaque de déclenchement. Chaque rinçage vous apporte désormais de la fraîcheur.
- 4 Les sticks de nettoyage Geberit DuoFresh donnent une teinte légèrement bleutée à l'eau de rinçage et assure hygiène et propreté, tout en diffusant un parfum frais et agréable.

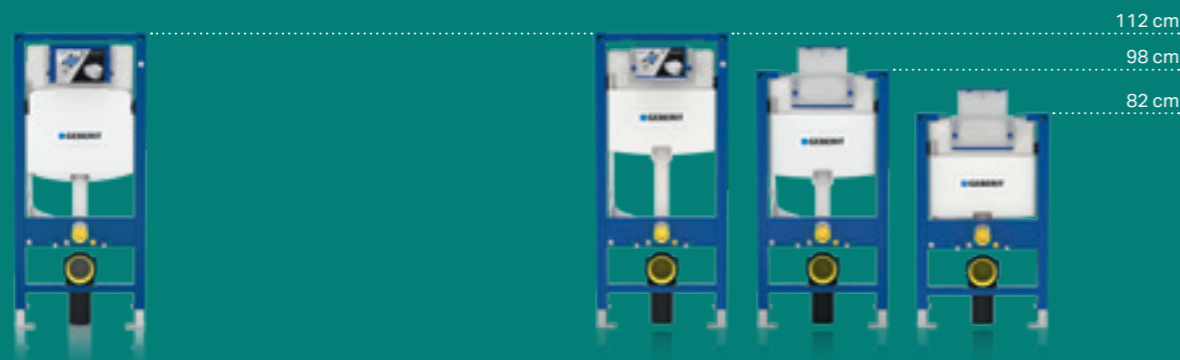
LA FAMILLE DESIGN DE GEBERIT

À CHACUN SA PLAQUE DE DÉCLENCHEMENT ESTHÉTIQUE

La plaque de déclenchement est l'un des éléments les plus importants de la conception de la salle de bains, avec la robinetterie, la cuvette WC, ou encore le revêtement mural ou de sol. Geberit offre une diversité de formes, de couleurs et de modèles.

Les plaques de déclenchement Geberit Omega établissent une nouvelle norme grâce à leurs dimensions. Avec une taille de seulement 184 mm sur 114 mm, la plaque de déclenchement Geberit Omega60 est particulièrement discrète. Toutefois, cela n'empêche pas l'installateur d'accéder facilement au réservoir de chasse à encastrer Geberit Omega via l'ouverture d'accès. Les plaques Omega ferment cette ouverture d'accès de manière élégante. Il est possible de choisir durant le montage entre une commande frontale ou par le dessus.

Avec les plaques de déclenchement Sigma, Geberit offre un large éventail de possibilités de conception et de fonctions : un rinçage à 2 volumes, un rinçage interrompable, un rinçage automatique, un rinçage manuel avec ou sans contact, une extraction des odeurs intégrée. Bref, chacun trouvera la version de son choix parmi les plaques de déclenchement Geberit Sigma.



BÂTI-SUPPORT WC GEBERIT SIGMA

- Le bâti-support WC Geberit Sigma nécessite une hauteur d'installation minimum de 115 cm (avec finition).
- Profondeur de la cloison (en applique) : minimum 13,5 cm (sans finition et sans tenir compte des réseaux d'évacuation).
- Commande frontale.
- Disponibilité des pièces de rechange : minimum 50 ans.

BÂTI-SUPPORT WC GEBERIT OMEGA

- Le bâti-support WC Geberit Omega nécessite une hauteur d'installation minimum de 85 cm (avec finition).
- Profondeur de la cloison (en applique) : minimum 13,5 cm (sans finition et sans tenir compte des réseaux d'évacuation).
- Commande frontale ou par le dessus (pour les bâti-support de hauteur 98 cm et 82 cm).
- Disponibilité des pièces de rechange : minimum 50 ans.

| | GEBERIT OMEGA Plaques de déclenchement Geberit pour rinçage de WC | GEBERIT SIGMA Plaques de déclenchement Geberit pour rinçage de WC | Plaques de déclenchement Geberit pour urinoirs | |
|--|------------------------------------------------------------------------------|----------------------------------------------------------------------------------------------------------------------|-----------------------------------------------------------------------------------------------------------------------------|-----------------------------------------------------------------------------------------------------------------------------|
| | <ul style="list-style-type: none"> • Dimensions: 212 x 142 mm | <ul style="list-style-type: none"> *** • Dimensions: 264 x 164 mm | <ul style="list-style-type: none"> • Pneumatique • Electronique • Dimensions: 130 x 130 mm | |
| | 50 | <ul style="list-style-type: none"> *** • Dimensions: 246 x 164 mm | <ul style="list-style-type: none"> • Pneumatique • Electronique • Dimensions: 130 x 130 mm | |
| | 60 | <ul style="list-style-type: none"> • Pose à fleur du mur • Dimensions: 184 x 114 mm | <ul style="list-style-type: none"> • Pose à fleur du mur • Dimensions: 221 x 139 mm | <ul style="list-style-type: none"> • Electronique • Dimensions: 130 x 130 mm |
| | 70 | | <ul style="list-style-type: none"> • Dimensions: 250 x 146 mm | <ul style="list-style-type: none"> • Electronique • Dimensions: 130 x 130 mm |
| | 01 | <ul style="list-style-type: none"> *** • Dimensions: 246 x 164 mm | <ul style="list-style-type: none"> • Pneumatique • Electronique • Dimensions: 130 x 130 mm | |
| | 10 | <ul style="list-style-type: none"> *** • Dimensions: 246 x 164 mm** | <ul style="list-style-type: none"> • Pneumatique • Electronique • Dimensions: 130 x 130 mm | |
| | 20 | <ul style="list-style-type: none"> • Dimensions: 212 x 142 mm | <ul style="list-style-type: none"> *** • Dimensions: 246 x 164 mm | <ul style="list-style-type: none"> • Pneumatique • Electronique • Dimensions: 130 x 130 mm |
| | 21 | | <ul style="list-style-type: none"> *** • Dimensions: 264 x 164 mm | <ul style="list-style-type: none"> • Pneumatique • Electronique • Dimensions: 130 x 130 mm |
| | 10 | <ul style="list-style-type: none"> • Commande sans contact manuel • Dimensions: 246 x 164 mm | <ul style="list-style-type: none"> • Electronique • Dimensions: 130 x 130 mm | |
| | 80 | <ul style="list-style-type: none"> • Commande sans contact manuel • Dimensions: 247 x 164 mm | <ul style="list-style-type: none"> • Electronique • Dimensions: 130 x 130 mm | |

* Combinaison recommandée, qui correspond visuellement à l'assortiment de produits

** Rinçage interrompable

*** Convient pour l'utilisation avec le module Geberit DuoFresh avec extraction des odeurs, lumière d'orientation et tiroir pour stick de nettoyage disponible en option

INSTALLATIONS SANITAIRES PUBLIQUES

INTERFACES PRÉCISES SYSTÈMES D'URINOIRS



↑
A partir de sa technologie testée et éprouvée du bâti-support, Geberit a développé un système d'urinoir polyvalent et flexible répondant aux exigences rigoureuses des sanitaires publics.

À partir de son système d'installation encastré Duofix testé et éprouvé, Geberit a développé la solution parfaite pour chaque besoin ou projet de construction. Son assortiment exhaustif en simplifie la prescription, l'installation et la maintenance. Chaque composant des systèmes d'urinoirs Geberit est élaboré avec soin et ajusté pour assurer une consommation d'eau minimale, tout en conservant un rinçage optimal.

Flexibilité incomparable : le système propose une commande d'urinoir à encastrer, une station d'accueil intégrée sous la céramique des WC. Grâce à la fonction automatique d'arrêt de l'eau, il n'y a pas besoin de couper l'alimentation en eau. L'intervention sur l'un des urinoirs d'une batterie montés en série ne pénalise pas le fonctionnement des autres.

Efficacité exemplaire : moins de 0,5 litre d'eau suffisent pour un nettoyage haute performance.

Hygiène irréprochable : la céramique sans bride des urinoirs Preda, Selva et Tamina facilite le nettoyage, améliore l'hygiène et prévient des mauvaises odeurs.

Liberté de choix : combinez selon vos souhaits : urinoirs céramiques Geberit, plaques de déclenchement électroniques ou pneumatiques, séparateurs et bâti-supports. Des solutions esthétiques moulées en une pièce. Intemporellement subtil, parfait pour toute configuration.

Design universel : les céramiques d'urinoir Preda, Selva, Tamina et leurs parois de séparation associées sont exactement adaptées à tous les environnements.

Le système d'urinoir Geberit est une solution définitivement économique qui simplifie considérablement la planification, le montage et l'entretien des équipements d'urinoirs.



↑
La station d'accueil permet un accès facile au module fonctionnel à chaque instant. Cette dernière peut ainsi être retirée d'une seule main.



↑
Le siphon est facilement accessible par le dessus. L'entretien et le nettoyage deviennent plus rapides et faciles.



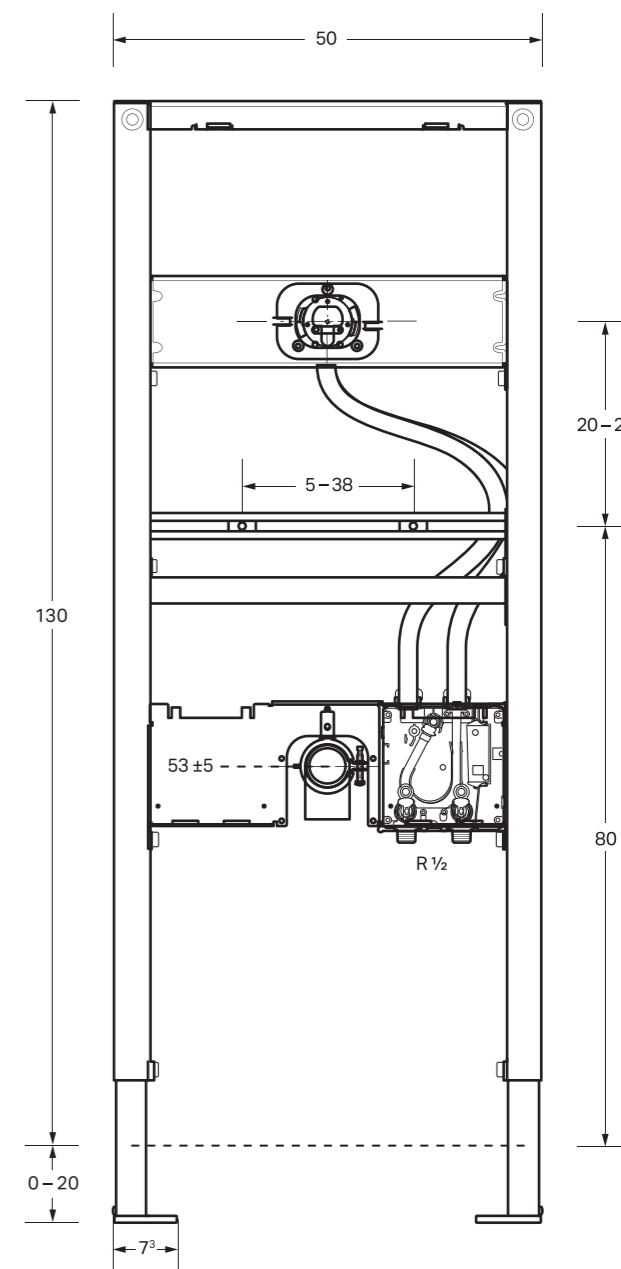
↑
Bâti-support Geberit Duofix pour urinoir avec commande de rinçage d'urinoir apparente.
111.616.00.1



↑
Bâti-support Geberit Duofix pour urinoir avec une commande d'urinoir dissimulée.
111.689.00.1

INSTALLATIONS SANITAIRES PUBLIQUES

ROBINETTERIE INTELLIGENTE LA SOLUTION SUPÉRIEURE



Les avantages des robinets muraux sans contact manuel sont clairs : ils évitent le contact non hygiénique sur les éléments chromés et n'opposent aucun obstacle au nettoyage du lavabo. De plus, ils offrent la liberté de programmer la consommation d'eau de chaque robinet mural individuellement. Ce type de robinet est surtout utilisé dans les locaux sanitaires des bâtiments publics et semi-publics. Dans ces lieux extrêmement fréquentés, les robinets de lavabo doivent pouvoir résister à un nombre élevé d'utilisations, parfois brutales. Jusqu'à présent, leur installation avait toujours été un casse-tête.

Aujourd'hui, nos robinets de lavabo muraux sans contact manuel sont combinables avec les systèmes d'installation Geberit Duofix, ce qui simplifie considérablement la planification et l'installation tout en offrant des avantages supplémentaires.

Planification fiable : associer les robinets muraux Geberit Brenta ou Piave avec les éléments d'installation Geberit appropriés inclus dans un boîtier d'encastrement pour commande garantit une planification fiable et une réalisation parfaite.

Tolérance élevée aux erreurs : tous les composants clés sont réglables en hauteur, y compris la bride de fixation robuste du robinet mural, le boîtier d'encastrement, la fixation du lavabo et l'écoulement.

Sécurité au vandalisme : comme le robinet mural est solidement fixé dans l'élément d'installation Geberit et que les composants délicats sont dissimulés en toute sécurité à l'intérieur d'un boîtier d'encastrement, le système n'est en théorie pas exposé au vandalisme.

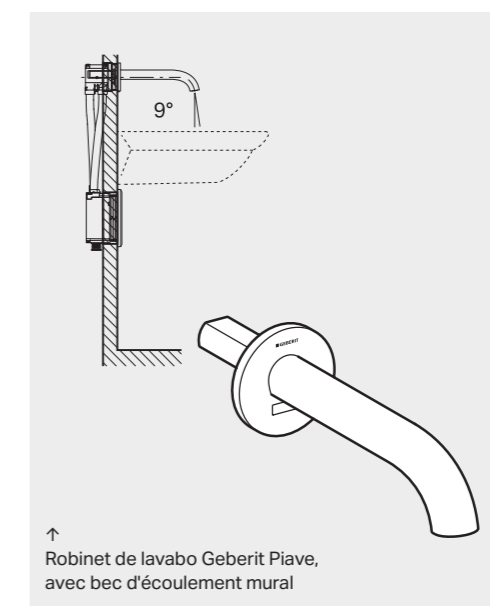
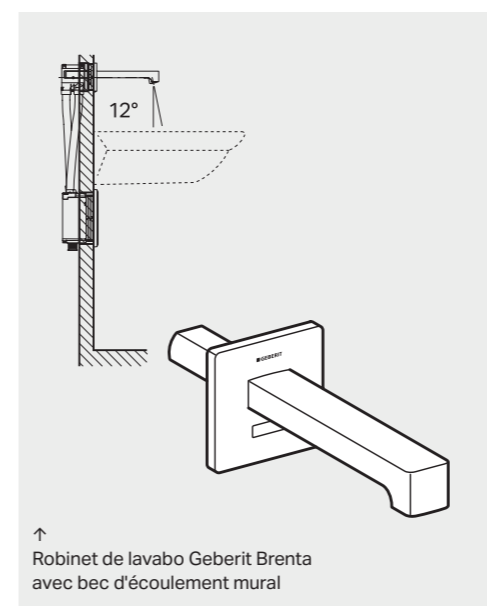
Maintenance facile : les composants techniques sont faciles d'accès - cela

facilite les opérations d'entretien et permet de gagner du temps.

Design élégant : avec leur design d'une élégance intemporelle, les robinets de lavabo Geberit Piave et Brenta s'harmonisent à la perfection avec une large collection de lignes de lavabos.



Mitigeur thermostatique : le mélangeur thermostatique disponible en option protège de manière fiable contre les brûlures et assure un contrôle précis de la température de l'eau.



Un boîtier d'encastrement séparé, qui se trouve sous le lavabo, est totalement accessible et contient tous les composants techniques, le détecteur infrarouge excepté, ce qui rend l'entretien particulièrement aisé.



CONFIGURATION INTELLIGENTE VIA UN APPAREIL MOBILE

TOUT À PORTÉE DE MAIN AVEC L'APPLI GEBERIT CONTROL

L'application Geberit Control simplifie sensiblement la tâche des techniciens de maintenance, des responsables d'installations et des installateurs sanitaires. Elle permet de relier les commandes de WC et d'urinoirs, les robinets de lavabo et d'autres produits Geberit destinés aux installations semi-publiques et publiques à un smartphone via Bluetooth®.

TÉLÉCHARGEMENT EN TOUTE SIMPLICITÉ POUR IOS ET ANDROID

L'application gratuite Geberit Control peut être téléchargée sur l'App Store pour iOS ou le Play Store pour Android.



Application Geberit Control



PILOTAGE INTELLIGENT

L'application Geberit Control est compatible avec un grand nombre de produits Geberit. Très intuitive, elle permet de modifier les réglages d'un appareil, d'afficher des informations à son sujet et d'effectuer des opérations de maintenance via Bluetooth®.

RÉPLICATION EN TOUTE SIMPLICITÉ

L'interface utilisateur est conçue pour faciliter l'utilisation. Avec l'application Geberit Control, tous les produits Geberit installés dans un même local sanitaire peuvent être regroupés et pilotés efficacement. Toutes les configurations, comme le volume de rinçage ou les réglages du rinçage par intervalles, peuvent être enregistrées et transférées à d'autres appareils du même type. Lorsqu'un local sanitaire doit être nettoyé, le mode nettoyage peut être appliqué à l'ensemble du groupe d'appareils, ce qui permet par exemple de désactiver le déclenchement du rinçage de tous les urinoirs pendant une période définie. Le nettoyage des locaux sanitaires s'en trouve grandement simplifié.

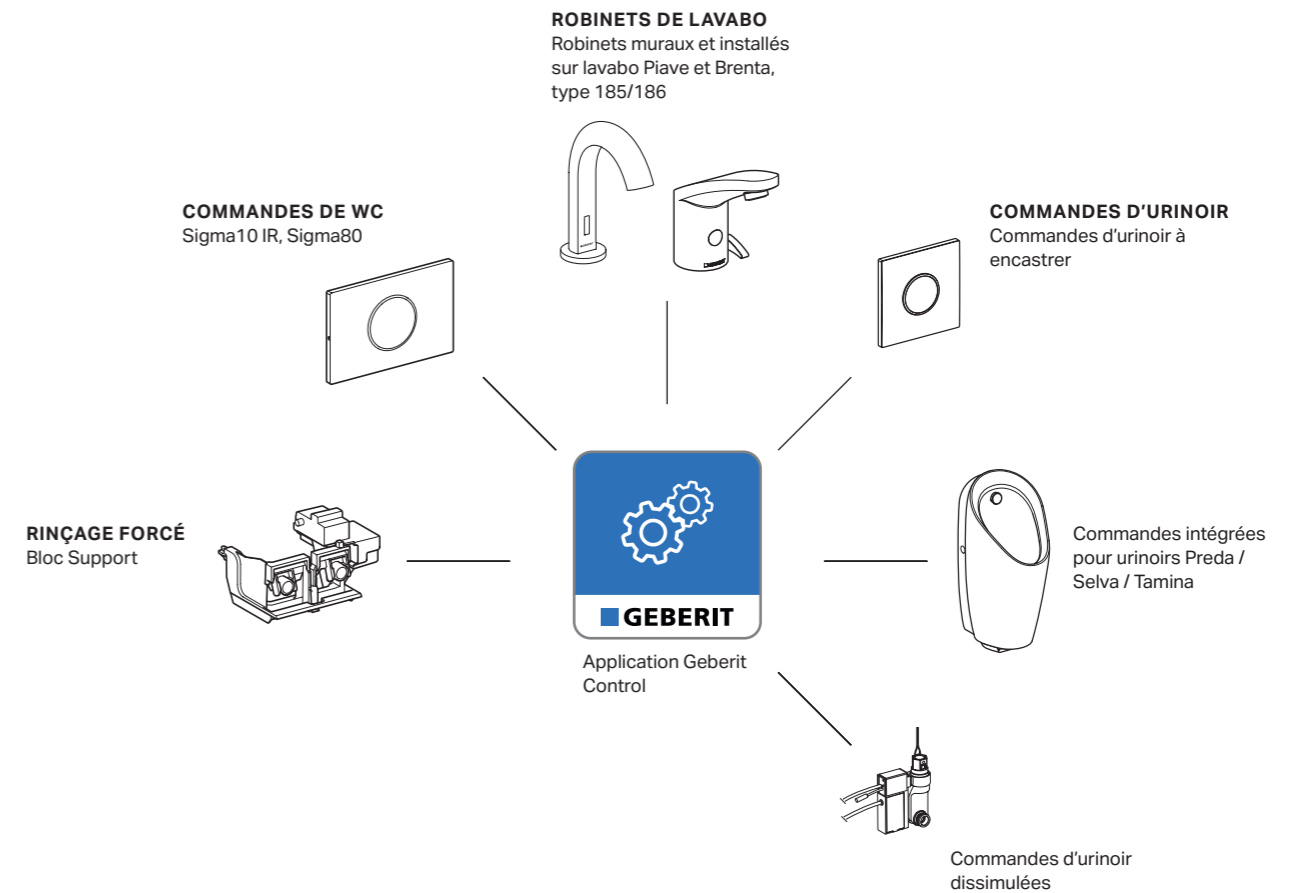
Les réglages spécifiques peuvent être transférés de manière pratique et intuitive à d'autres appareils sanitaires via l'application.

ANALYSES ACTUALISÉES

L'application permet d'effectuer des analyses opérationnelles actualisées et de documenter les résultats. Il est également possible d'enregistrer et d'exporter des données statistiques, comme le nombre d'utilisations et le volume de rinçage. Ces données constituent une base solide pour optimiser les flux de travail et améliorer la rentabilité.

SÉCURITÉ AVANT TOUT : PROTECTION PAR MOT DE PASSE

Toutes les commandes Geberit peuvent être protégées par mot de passe contre tout accès non autorisé avec l'application Geberit Control. Les autorisations des utilisateurs peuvent être transférées à des tiers, rendant possible un accès complet ou partiel.





↑
Des fixations fiables et l'utilisation des technologies de l'isolation phonique sont des garanties pour que la propagation des bruits et la transmission des sons soient limitées au minimum.

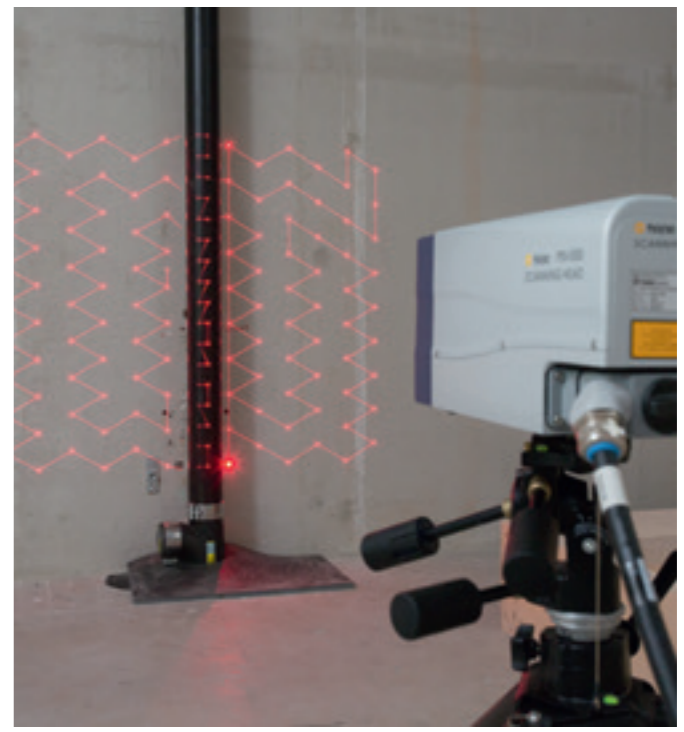
ISOLATION PHONIQUE

LE SILENCE EST LA BASE D'UNE BONNE QUALITÉ DE VIE

Les systèmes d'installation Geberit incluent des solutions adaptées à l'isolation phonique qui ont toujours fait leurs preuves. Ils respectent les normes et les réglementations en vigueur et vous garantissent ainsi qu'à vos clients un confort sonore.

Protection contre le bruit en toute simplicité dans la technique sanitaire avec Geberit Duofix .
Que ce soit en cloison de séparation ou paroi en applique, le système réduit la propagation des bruits solidiens, principaux responsables de la plupart des problèmes acoustiques et constitue ainsi la base même de la protection contre le bruit. Les composants optimisés sur le plan acoustique comme la bande isolante joue un rôle crucial.

Pour plus d'information sur l'isolation phonique apportée par le système Geberit Duofix, flashez ce QR code et accédez au manuel technique du système Geberit Duofix.



↑
Profitez des solutions d'isolation acoustique.
Les installations réalisées avec le système Geberit Duofix en combinaison avec un réseau d'évacuation Silent-db20 sont conformes aux exigences des réglementations en vigueur. De ce fait Geberit est le seul fabricant à communiquer toutes les valeurs acoustiques des bruits de fonctionnement et d'utilisation ainsi que des bruits continus pour son système d'installation.



PROTECTION INCENDIE

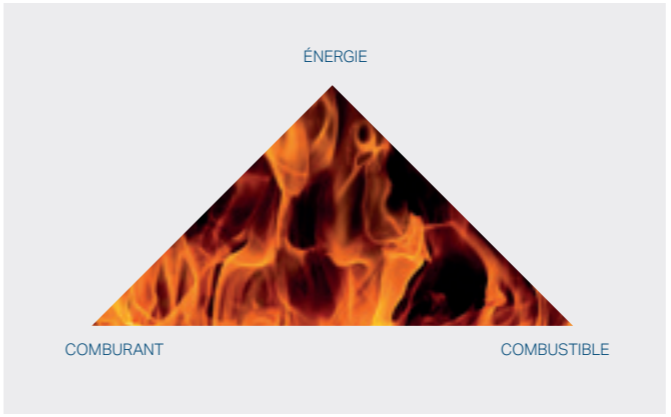
GEBERIT ASSUME SON RÔLE DANS LA RESPONSABILITÉ COLLECTIVE

La première priorité de toutes les mesures de protection contre l'incendie est de protéger les personnes, les animaux et les biens contre les dangers et les effets des incendies.

Afin de répondre aux exigences de la protection incendie, dès la conception des bâtiments, des normes de sécurité appliquées à la construction doivent être suivies comme celles sur les épaisseurs minimales des parois en applique et des cloisons de séparation.

La protection incendie cherche à maîtriser les 3 éléments composant le feu. Chaque élément de construction répond à des normes pour maîtriser le feu et limiter la propagation des flammes, des gaz, des cendres, de l'énergie... Geberit a développé des systèmes coupe-feu pour les canalisations d'alimentation Geberit FlowFit, Mepla ou PushFit et Mapress ; le système Geberit Duofix a été développé avec les solutions coupe-feu adaptées à ses problématiques chantier et répondant aux normes EN.

Un feu est composé de 3 éléments : l'énergie, le combustible et le comburant, ces éléments sont communément appelés le triangle du feu.



Les gaines, colonnes, conduits sanitaires, cloisons sont autant d'espaces privilégiés pour la propagation du feu entre étages ou pièces mitoyenne. Des solutions Geberit existent.

Manchette coupe-feu Geberit RS90 Plus EN
Classification EN : EI 90



Kit coupe-feu pour bâti-support Geberit Duofix pour WC suspendu
Classification EN : EI 30-60-90



Pour plus d'informations sur la protection incendie avec le système Geberit Duofix flashez ce QR code et accédez au manuel technique du système Geberit Duofix.



GEBERIT BIM PLUG-IN INSTALLER ET PLANIFIER

GEBERIT BIM PLUG-IN POUR AUTODESK REVIT®

Le plug-in est disponible gratuitement au téléchargement.

1. Télécharger le plug-in sur le site : www.geberit.fr/BIM
2. S'identifier et installer le plug-in



MODULE PLUVIA

Pour le calcul du certificat hydraulique et le dimensionnement de l'évacuation des toitures Geberit Pluvia directement dans Autodesk Revit®.

La planification et la construction numériques à l'aide de la méthode BIM ont révolutionné le bâtiment. Cette approche holistique basée sur des modèles est également utilisée dans l'industrie sanitaire et permet d'optimiser et d'accélérer les processus de conception et de réalisation. L'objectif de Geberit est de créer des solutions simples et innovantes qui offrent aux ingénieurs sanitaires, architectes et entrepreneurs une sécurité accrue et une meilleure rentabilité. Avec le nouveau Geberit BIM Plug-in pour Autodesk Revit®, un nouveau jalon important a été franchi.

PLANIFICATION SANITAIRE EN TOUTE SIMPLICITÉ

Trouver des contenus BIM à jour, complets, valides et faciles à utiliser constitue un défi en soi. Geberit BIM Plug-in offre une solution intégrée fiable qui répond à tous les besoins d'un processus de planification simple et précis.

UNE PLANIFICATION SÛRE AVEC DES DONNÉES À JOUR

La connexion directe au système d'information sur les produits Geberit garantit à l'utilisateur de n'utiliser que des objets BIM testés et approuvés.

CATALOGUE DE PRODUITS LOCAUX

La sélection d'un pays ou d'une région garantit que seuls les produits disponibles dans le pays ou la région présélectionnés sont planifiés. Les données peuvent également apparaître automatiquement dans la langue nationale correspondante.

DES APPELS D'OFFRES SANS RÉFÉRENCE AUX FABRICANTS

En général, les appels d'offres publics doivent être rédigés de manière générique, sans qu'il soit fait mention à des fabricants spécifiques. Geberit propose pour ce faire une solution simple : d'un simple clic, les données relatives à des fabricants particuliers et aux modèles figurant dans les paramètres intégrés sont remplacées par des désignations génériques.

OBJETS BIM LÉGERS ET PRATIQUES

Geberit s'appuie sur des géométries paramétriques simplifiées comprenant en arrière-plan toutes les métadonnées nécessaires pour la planification. Cela évite de surcharger les systèmes de CAO et permet une planification plus efficace. Les objets BIM Geberit répondent aux exigences de toutes les phases de planification et de construction, jusqu'à la gestion de l'installation.

INSTALLATION FLEXIBLE

Geberit BIM Plug-in offre une multitude d'avantages pour une préfabrication efficace sur modèle, avec une grande liberté d'assemblage et de disposition des différents composants à préfabriquer :

- Tous les raccords sont dotés des cotes Z spécifiques à l'article
- Assistant de segmentation pour scinder les tubes en longueurs transportables
- Assistant de numérotation pour la désignation au choix des composants et tronçons individuels
- Possibilité d'établir des offres basées sur un modèle avec des numéros d'article Geberit
- Liste récapitulative exportable pour faciliter l'identification et l'assemblage sur le chantier



↑ Installation aisée grâce à un étiquetage continu et clair des tronçons de conduite.

Geberit s.a.r.l.
Z.A. du Bois Gasseau
CS 40252 Samoreau
77215 Avon Cedex

T +33 1 60 71 66 66

www.geberit.fr